

# Leading Welding Technology

Schweißen / Welding



 DÜRKOPP  
ADLER

 KSL

 PFAFF®  
Industrial

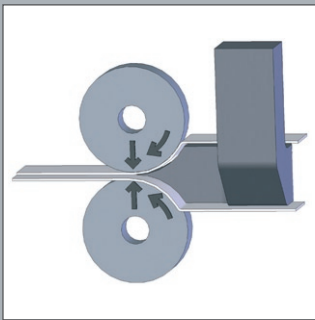




# Schweißmethoden

## Welding methods

**Heizkeil**  
Heating wedge



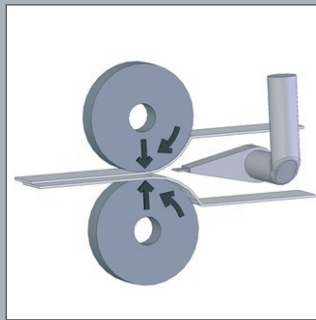
Schweißparameter:

- Rollendruck
- Geschwindigkeit
- Temperatur

Welding parameters:

- Roller pressure
- Speed
- Temperature

**Heißluft**  
Hot air



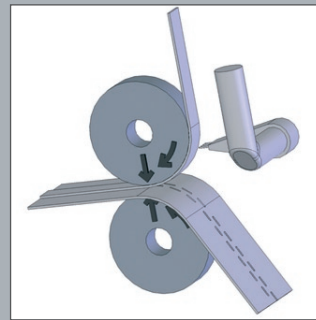
Schweißparameter:

- Rollendruck
- Geschwindigkeit
- Temperatur
- Heißluftmenge

Welding parameters:

- Roller pressure
- Speed
- Temperature
- Hot air flow

**Heißluft-Bandaufschweißen**  
Hot air tape welding



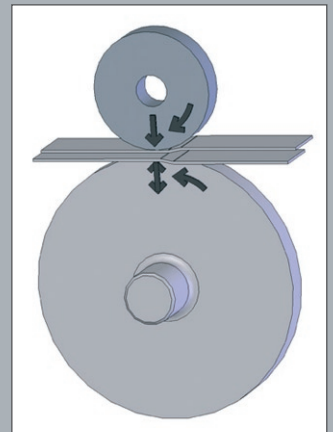
Schweißparameter:

- Rollendruck
- Geschwindigkeit
- Temperatur
- Heißluftmenge

Welding parameters:

- Roller pressure
- Speed
- Temperature
- Hot air flow

**Ultraschall**  
Ultrasonic



Schweißparameter:

- Rollendruck
- Geschwindigkeit
- Amplitude/Energie

Welding parameters:

- Roller pressure
- Speed
- Amplitude/Energy

Together for you







# Modernes Fügen technischer Textilien

## *Modern joining of technical textiles*

Auf dem ständig wachsenden Markt innovativer Textilien stehen auch die Fügemethoden ständig auf dem Prüfstand. Schon lange haben Nadel und Faden keinen Alleinstellungsanspruch mehr auf diesem Gebiet. Beim Nähprozess sticht die Nadel durch das textile Flächengebilde und zieht einen Faden hinter sich her. Bei „normalen“ Textilien hinterlässt sie keine größeren Verletzungen. Bei technischen Textilien kann sie aber die Oberfläche zerstören und so die textilen Eigenschaften beeinträchtigen. Schweißmaschinen hingegen verbinden thermoplastische Materialien durch Heißluft, Kontakthitze (Heizkeil), Ultraschall oder Hochfrequenz, ohne dass Materialeigenschaften beeinträchtigt werden. Darüber hinaus bietet Schweißen weitere Vorteile, z.B. hohe Dichtigkeit (Wasserdicht, Gas- und Luftdicht), keine störende bzw. auftragende Naht, kein Einsatz von Verbrauchsmaterialien wie Nadel, Faden oder Kleber. Zweifelsohne ist PFAFF INDUSTRIAL seit Jahrzehnten Innovations- und Technologieführer bei den Schweißmethoden Heizkeil, Heißluft und Ultraschall. So wurden von PFAFF INDUSTRIAL Meilensteine wie die erste Ultraschallmaschine mit rollender Sonotrode, die erste programmierbare Schweißmaschine oder die erste Schweißmaschine mit Kantenbescheidung an den Markt gebracht. Das Spektrum reicht von der Standard-Schweißmaschine bis hin zu vollautomatischen Sonderanlagen, die teilweise auch am PFAFF-Standort „KSL“ in Lorsch gefertigt werden. Seit 2013 sind die Unternehmen Dürkopp Adler und PFAFF INDUSTRIAL (mit der Marke KSL) unter einem Dach vereint und können auf weltweit einmaliges Vertriebs- und Servicenetz bauen. In dieser Segmentbroschüre sind alle derzeitigen Schweißlösungen der Unternehmensgruppe zusammengefasst. Selbstverständlich besteht die Möglichkeit gemeinsam mit Ihnen auch ganz spezifische Lösungen zu planen und zu realisieren. Wir freuen uns auf Ihr Feedback!

*On the continuously growing market of innovative textiles joining methods are constantly being scrutinized. For quite some time needle and thread have been losing their claim to exclusivity in this field. During the sewing process the needle penetrates the textile fabric and pulls a thread behind it. In “regular” textiles this does not leave behind any major damage. In technical textiles it could, however, destroy the surface and thus compromise the textile properties. Welding machines on the other hand join thermoplastic materials using hot air, contact heat (hot wedge), ultrasound or high frequency without affecting material properties. Moreover, welding offers additional advantages e. g. high impermeability (watertight, gastight, airtight), no disruptive resp. bulky seam, no use of consumables such as needle, thread or glue. Without a doubt, PFAFF INDUSTRIAL has for decades been the leader in innovation and technology for the welding techniques hot wedge, hot air and ultrasound. Among others, PFAFF INDUSTRIAL launched milestones like the first ultrasound machine featuring a rolling sonotrode, the first programmable welding machine or the first welding machine featuring edge trimming. The spectrum ranges from standard machines to fully automatic customized systems, some of which are manufactured at PFAFF INDUSTRIAL’s KSL-site in Lorsch. Since 2013 Dürkopp Adler and PFAFF INDUSTRIAL (featuring the KSL-brand) have been united under one umbrella and can rely on a sales network that is unparalleled in the world. This segment brochure outlines all current welding solutions within the group. Of course, we would be happy to plan and realize your very own solution together with you. We are looking forward to your feedback.*

# Together for you







# Die Gruppe – Marken und Unternehmen

## *The group – brands and companies*

Die Dürkopp Adler AG, gegründet im Jahre 1860 in Bielefeld, ist der größte europäische Hersteller und einer der weltweiten Technologieführer für industrielle Nähtechnik. Das Produktportfolio des Unternehmens umfasst technologisch hochwertige Industrienähmaschinen und -automaten für eine Vielzahl von Anwendungen wie Automotive, Bekleidung, Polstermöbel, Technische Textilien, Schuhe und Lederwaren und überzeugt außerdem durch einen zuverlässigen Ersatzteilservice.

*Dürkopp Adler AG, founded in Bielefeld in 1860, is the largest European manufacturer and one of the worldwide leaders in industrial sewing technology. The product portfolio of the enterprise includes industrial sewing machines and automats of high technological quality for a multitude of applications like automotive, garments, upholstered furniture, technical textiles, shoes as well as leather goods and convinces by a reliable spare parts service.*

In mehr als 50 Jahren erfolgreicher Firmenentwicklung erarbeitete sich die KSL umfassendes Know-how und international anerkannte Kompetenz. Wir sind auf die kundenspezifische Entwicklung und Herstellung von Sonderanlagen zur automatisierten Verarbeitung technischer Textilien für die Bereiche Fahrzeuginnenausstattungen, Airbagfertigung, Luft & Raumfahrt, Filter, Heimtextilien sowie individuelle Automatisierungslösungen spezialisiert.

*During more than 50 years of successful development KSL acquired comprehensive know-how and internationally recognized competence. We are specialists for the customized development and production of special machines for the automated processing of technical textiles in the following branches: automotive interiors, airbag production, aerospace, filters, home textiles as well as individual automation solutions.*

Exzellentes Produkt-Know-how und kontinuierliche Innovation – dafür steht die Traditionsmarke PFAFF INDUSTRIAL aus Kaiserslautern seit 1862. Als einer der Technologieführer produziert PFAFF INDUSTRIAL modernste Lösungen für das Verarbeiten von textilen Materialien (technisch und nicht-technisch) und Leder. PFAFF INDUSTRIAL ist der weltweit einzige Anbieter von Näh- und Schweißlösungen mit verschiedenen Schweißmethoden. Diese einmalige Kompetenz bringt das Unternehmen in seinem Firmenslogan „Excellence in seaming“ zum Ausdruck.

*Excellent product know-how and continuous innovation – this is what the traditional trademark PFAFF from Kaiserslautern has been known for since 1862. As one of the technology leaders PFAFF INDUSTRIAL produces state-of-the-art solutions for the processing of textile materials (technical and non-technical) and leather. PFAFF INDUSTRIAL is the only provider of sewing- and welding solutions with different welding methods worldwide. This unique competence is also underlined by the company slogan "Excellence in seaming".*

# Together for you







# Industrielle Schweißtechnologien

*Industrial welding solutions*

Schweißlösungen: Ultraschall  
*Welding solutions: Ultrasonic*

---

Schweißlösungen: Bandschweißen  
*Welding solutions: Taping*

---

Schweißlösungen: Heißluft, Heizkeil + Schweißanlagen  
*Welding solutions: Hot-air, hot-wedge + welding units*

---

Ihr Partner - weltweit  
*Your partner worldwide*

---

Together for you









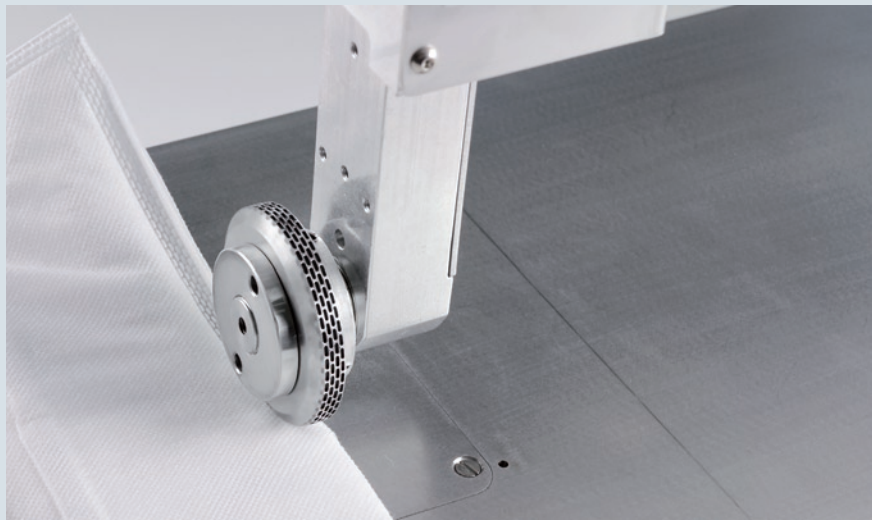


# Schweißlösungen: Ultraschall

*Welding solutions: Ultrasonic*

Anwendungsbeispiele / Examples of applications

Schweißen - Standard-Schweißrad  
*Welding - Standard wheel*



Schließ- und Montagenähte an Schutzanzügen

*Closing- and assembly seams on protective clothing*

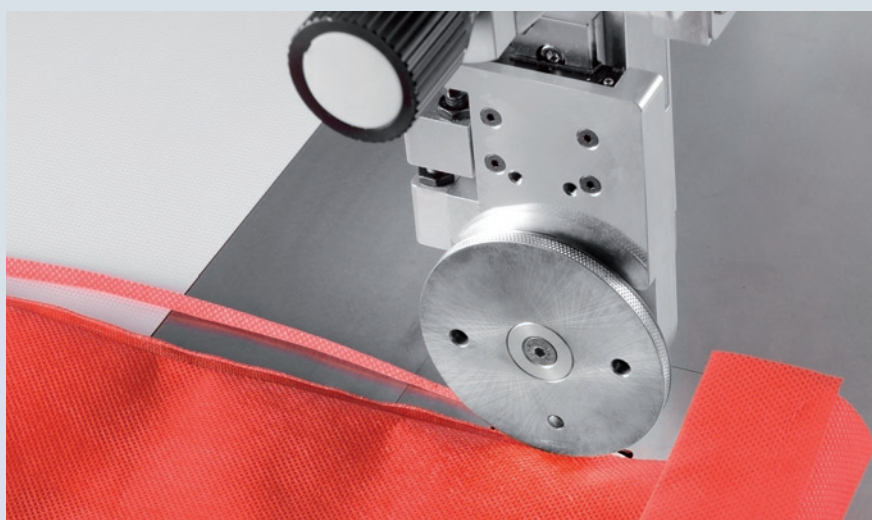
Schweißen - Cut & Seal  
*Welding - Cut & Seal*



Kanten schneiden und versiegeln in einem Arbeitsgang

*Cutting + edge sealing in one operation*

Schweißen - Cut & Seal Dual  
*Welding - Cut & Seal Dual*



Kante schneiden und versiegeln und zweite Schweißnaht zur Verstärkung in einem Arbeitsgang

*Cutting, edge sealing and welding a second seam in one operation*



Ultraschall - Standard-Schweißrad  
 Ultrasonic - Standard wheel



**PFAFF 8301 - Flachbett-Ultraschallschweißmaschine: Die ökonomische Lösung**

*PFAFF 8301 - Fladbed ultrasonic welding machine: The economical solution*



**PFAFF 8310 - Programmierbare Flachbett-Ultraschallschweißmaschine (Optional mit Puller)**

*PFAFF 8310 - Programmable fladbed ultrasonic welding machine (optional with puller)*



**PFAFF 8310 - Programmierbare Ultraschallschweißmaschinen mit Sonotrode von oben (Versionen: stehende Säule oder armabwärts)**

*PFAFF 8310 - Programmable ultrasonic welding machine with sonotrode from above (Versions: feed-off-the arm and standing post-bed)*

Ultraschall - Cut & Seal  
 Ultrasonic - Cut & Seal



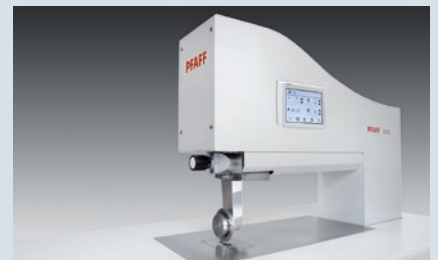
**PFAFF 8301 - Flachbett-Ultraschallschweißmaschine: Die ökonomische Lösung**

*PFAFF 8301 - Fladbed ultrasonic welding machine: The economical solution*



**PFAFF 8310 - Programmierbare Flachbett-Ultraschallschweißmaschine (Optional mit Puller)**

*PFAFF 8310 - Programmable fladbed ultrasonic welding machine (optional with puller)*



**PFAFF 8312 - Programmierbare elektronische Flachbett-Ultraschallschweißmaschine**

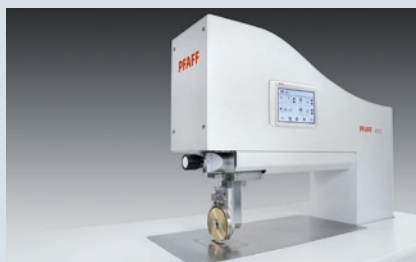
*PFAFF 8312 - Programmable electronic fladbed ultrasonic welding machine*

Ultraschall - Cut & Seal Dual  
 Ultrasonic - Cut & Seal Dual



**PFAFF 8301 - Flachbett-Ultraschallschweißmaschine: Die ökonomische Lösung**

*PFAFF 8301 - Fladbed ultrasonic welding machine: The economical solution*



**PFAFF 8312 - Programmierbare elektronische Flachbett-Ultraschallschweißmaschine**

*PFAFF 8312 - Programmable electronic fladbed ultrasonic welding machine*

Ultraschall - Langarm  
 Ultrasonic - Long arm



**PFAFF 8312 - Programmierbare elektronische Flachbett-Ultraschallschweißmaschine (auch als Cut & Seal und Cut & Seal Dual)**

*PFAFF 8312 - Programmable electronic fladbed ultrasonic welding machine as long-arm version (also as Cut & Seal and Cut & Seal Dual)*











# Schweißlösungen: Bandschweißen

*Welding solutions: Taping + welding units*

Bandschweißen (Bekleidung)  
*Taping (Clothing)*



Reflexstreifen applizieren  
*Welding of reflective strips*



Nahtabdichten an einer Outdoorjacke  
*Seam sealing (taping) of a outdoor jacket*

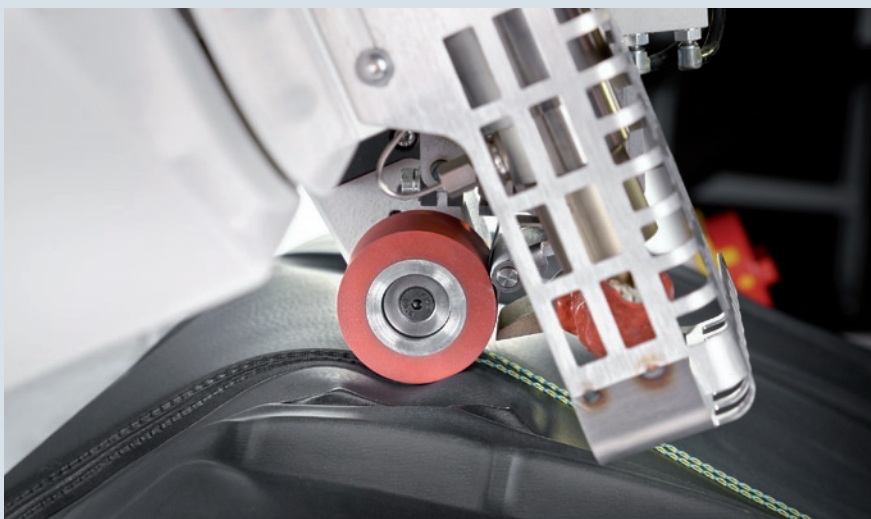
Reflexstreifen auf Warnschutzjacke aufschweißen  
*Welding reflective stripes onto safety jackets*

Bandschweißen (Schuhe)  
*Taping (Shoes)*



Nahtabdichten am Schuh  
*Seam sealing (taping) on a shoe*

Bandschweißen (Automotiv)  
*Taping (Automotive)*



Nahtabdichten eines Armaturenbretts  
*Seam sealing of a dashboard*

**Bandschweißen (Bekleidung)**  
Taping (Clothing)



**PFAFF 8303i - Neue programmierbare Heißluft-Bandschweißmaschine**

*PFAFF 8303i - New programmable hot-air taping machine for classical sealing*



**PFAFF 8330 - Programmierbare Heißluft-Bandschweißmaschine für höchste Ansprüche**

*PFAFF 8330 - Programmable hot-air taping machine for classical sealing for highest demands*

**Reflexstreifen applizieren**  
Welding of reflective strips



**PFAFF 8323 Reflex - Spezial-Heißluft-Bandschweißmaschine für das Applizieren von Reflexstreifen**

*PFAFF 8323 Reflective - Special hot-air taping machine for welding of reflective strips*

**Bandschweißen (Schuhe)**  
Taping (Shoes)



**PFAFF 8303i - Neue programmierbare Heißluft-Bandschweißmaschine**

*PFAFF 8303i - New programmable hot-air taping machine for classical sealing*



**PFAFF 8330 - Programmierbare Heißluft-Bandschweißmaschine für höchste Ansprüche**

*PFAFF 8330 - Programmable hot-air taping machine for classical sealing for highest demands*

**Bandschweißen (Automotiv)**  
Taping (Automotive)



**PFAFF 8323 - Programmierbare Heißluft-Bandschweißmaschine mit Freiarml für das Verarbeiten von röhrenförmigen Teilen**

*PFAFF 8323 - Programmable hot-air taping machine with cylinder arm for sealing tubular parts*



**PFAFF 8323 (Langarm) - Programmierbare Heißluft-Bandschweißmaschine mit Freiarml für das Verarbeiten von röhrenförmigen Teilen**

*PFAFF 8323 (Long arm) - Programmable hot-air taping machine with cylinder arm for sealing tubular parts*



**PFAFF 8323 (Spezial) - Programmierbare Heißluft-Bandschweißmaschine mit speziellen Silikonwalzen für das Abdichten von Cabriodächern**

*PFAFF 8323 (Special) - Programmable hot-air taping machine with special silicone rollers for sealing convertible tops*









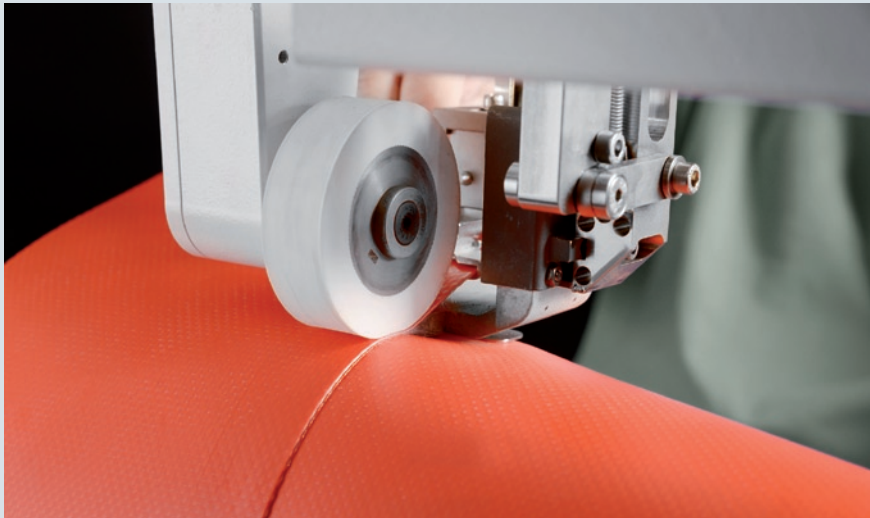


# Schweißlösungen: Heizkeil, Heißluft + Schweißanlagen

*Welding solutions: Hot-wedge, hot-air + welding units*

Anwendungsbeispiele / Examples of applications

Heizkeil  
*Hot-wedge*



Verschweißen von zwei Zeltbahnen

*Welding of two tent layers*

Heißluft  
*Hot-air*



Schließen einer Filtertasche

*Closing of a filter bag*

Schweißanlagen  
*Welding units*



Verschweißen (Längsnähte) von Schläuchen, z.B. Filter oder Stützkörper

*Welding (length seams) of tubes, eg. filters and supporting shells*

Heizkeil  
Hot-wedge



**PFAFF 8390** - Programmierbare, fahrbare Heizkeil-Schweißmaschine mit erweiterbarer Gleisanlage

*PFAFF 8390 - Programmable mobile hot-wedge welding machine on tracks (extensible length)*



**PFAFF 8362i** - Mobile Heizkeil-Schweißmaschine für Überlappnähte im Außenbereich

*PFAFF 8362i - Portable hot-wedge welding machine for lap seams in the outdoor area*



**PFAFF 8320-010** - Programmierbare Heizkeil-Schweißmaschine für das Verschweißen von PVC-Materialien

*PFAFF 8320-010 - Programmable hot-wedge welding machine for seaming PVC fabrics*

Heißluft  
Hot-air



**PFAFF 8320-020** - Programmierbare Heißluft-Schweißmaschine

*PFAFF 8320-020 - Programmable hot-air welding machine*



**PFAFF 8320-020/061** - Programmierbare Heißluft-Schweißmaschine mit verstellbarer Schlauchführung

*PFAFF 8320-020/061 - Programmable hot-air welding machine with adjustable tube guide*



**PFAFF 8321** - Programmierbare Heißluft-Schweißmaschine (schwere Version für Schlauchboote, Behälter, aufblasbare Objekte)

*PFAFF 8321 - Programmable hot-air welding machine (Heavy-duty version for rubber boats, containers and inflatable objects)*

Schweißanlagen  
Welding units



**PFAFF 8317** - Einkopf-Ultraschalleinheit mit Transportbandtisch

*PFAFF 8317 - Single-head ultrasonic unit with transportation belt system table*



**PFAFF 4504/4507** - Ultraschall- bzw. Heißluft-Fertigungsanlage für das Schließen von technischen Artikeln mit Längsnähten


*PFAFF 4504/4507 - Ultrasonic or hot-air welding unit for closing technical articles with length seams*



**PFAFF 8390 (Zweikopf)** - Heizkeilanlage mit zwei Schweißköpfen für das Verschweißen von großflächigen Materialien

*PFAFF 8390 (Double-head) - Hot-wedge unit with two machine heads for welding large-area materials*





Kundenlösung im Fokus - Im PFAFF Testcenter werden Schweißversuche durchgeführt, um die richtige Schweißmethode zu bestimmen.

*The focus is on the customer solution: Tests to determine the most suitable welding method are carried out at the PFAFF Testcenter.*







Individualisieren Sie Ihr Nahtdesign mit dem  
Ambossrad der Ultraschall-Schweißmaschine

*Individualize the design of your seam using the  
anvil wheel of the ultrasonic welding machine.*







Ihr Partner – weltweit  
Your partner worldwide



Germany, Bielefeld / Kaiserslautern  
France

America, Atlanta ■

- Unternehmenssitz / Headquarter
- Produktionsstandort / Production site
- Tochtergesellschaft / Subsidiary
- Vertretung / Representative

**Dürkopp Adler AG**

Potsdamer Str. 190  
33719 Bielefeld  
GERMANY  
Phone +49 (0) 521 925-00  
Fax +49 (0) 521 925-2646  
E-mail [info@duerkopp-adler.com](mailto:info@duerkopp-adler.com)  
[www.duerkopp-adler.com](http://www.duerkopp-adler.com)

**PFAFF Industriesysteme  
und Maschinen GmbH**

Hans-Geiger-Str. 12  
67661 Kaiserslautern  
GERMANY  
Phone +49 (0) 6301 3205-0  
Fax +49 (0) 6301 3205-1386  
E-mail [info@pfaff-industrial.com](mailto:info@pfaff-industrial.com)  
[www.pfaff-industrial.com](http://www.pfaff-industrial.com)

**PFAFF Industriesysteme  
und Maschinen GmbH  
Branch office KSL**

Bensheimer Straße 101  
64653 Lorsch  
GERMANY  
Phone +49 (0) 6251 9620-0  
Fax +49 (0) 6251 9620-26  
E-mail [info@ksl-lorsch.de](mailto:info@ksl-lorsch.de)  
[www.pfaff-industrial-ksl.com](http://www.pfaff-industrial-ksl.com)

**DAP France S.A.S.**

41, rue du Commandant Rolland  
93350 Le Bourget,  
FRANCE  
Phone +33 (0) 1 49 46 49 00  
Fax +33 (0) 1 49 46 49 19  
E-mail [info@dapfrance.fr](mailto:info@dapfrance.fr)  
[www.durkopp-adler.fr](http://www.durkopp-adler.fr)

**DAP Italia S.R.L.**

Via J.S. Bach, 13  
20092 Cinisello Balsamo MI  
ITALY  
Phone +39 026 186 0068  
Fax +39 026 186 0044  
E-mail [info@durkoppadler.it](mailto:info@durkoppadler.it)  
[www.durkoppadler.it](http://www.durkoppadler.it)

**DAP Polska Sp.z o.o.**

ul. Nowowiejska 38  
55 080 Katy Wroclawskie  
POLAND  
Phone +48 71 3110801  
Fax +48 71 3112937  
E-mail [info@dap.com.pl](mailto:info@dap.com.pl)  
[www.dappolska.com](http://www.dappolska.com)

**S.C. Dürkopp Adler s.r.l.**

Str. Agricultorilor Nr. 12  
547530 Sangeorgiu de Mures,  
ROMANIA  
Phone +40 265 307 520  
Fax +40 265 307 521  
E-mail [office@duerkopp-adler.ro](mailto:office@duerkopp-adler.ro)  
[vanzari@duerkopp-adler.ro](mailto:vanzari@duerkopp-adler.ro)  
[www.duerkopp-adler.ro](http://www.duerkopp-adler.ro)

**DAP America, Inc.**

5875 Peachtree Industrial Boule-  
vard, Suite 220,  
Norcross, GA 30092-3677  
USA  
Phone +1 770 446 8162  
Fax +1 770 446 7521  
E-mail  
[marketing@dapamerica.com](mailto:marketing@dapamerica.com)  
[www.dapamerica.com](http://www.dapamerica.com)



**Shang Gong group Co., Ltd.**  
 No. 1566 Xinjinqiao Road, Pudong  
 Shanghai 201602,  
 P. R. CHINA  
 Phone +86 21 6393 8822  
 Fax +86 21 6307 8413  
 E-mail info@dap-china.cn

**DAP Sewing Technology Hong Kong Co., Ltd.**  
 Room 1718, 17/F., Shatin Galleria,  
 18-24 Shan Mei Street, Fotan,  
 Shatin, N.T.,  
 HONG KONG  
 Phone +852 2369 2979  
 Fax +852 2739 6533  
 E-mail info@dap-hongkong.com.hk

**DAP Indonesia Rep. Office**  
 Springhill Office Tower Lantai 7F,  
 Jl. Benyamin Suaeb Blok D6 Ruas D7,  
 14410 Jakarta Utara  
 INDONESIA  
 Phone +62 812 8626 9625  
 Fax +62 21 2605 1585  
 E-mail info@dap-indonesia.com

**DAP Sewing Technology Singapore Pte. Ltd.**  
 22 Kallang Avenue #06-01/02  
 Hong Aik Industrial Building  
 Singapore 339413  
 SINGAPORE  
 Phone +65 6292 0820  
 Fax +65 6296 1892  
 E-mail info@dap-singapore.com.sg

**DAP Viet Nam Co., Ltd.**  
 No. R4-46, Noi Khu My Toan 2,  
 My Toan 2, Tan Phong ward,  
 District 7,  
 Ho Chi Minh City,  
 VIET NAM  
 Phone +84 8 54125260  
 Fax +84 8 54125264  
 E-mail info@dap-vietnam.com



**Dürkopp Adler AG**

Potsdamer Str. 190  
33719 Bielefeld, Germany  
Phone +49 (0) 521 925-00  
Fax +49 (0) 521 925-2646  
info@duerkopp-adler.com  
www.duerkopp-adler.com

**PFAFF Industriesysteme und Maschinen GmbH**

Hans-Geiger-Straße 12  
67661 Kaiserslautern, Germany  
Phone +49 (0) 6301 3205-0  
Fax +49 (0) 6301 3205-1386  
info@pfaff-industrial.com  
www.pfaff-industrial.com

PFAFF Industriesysteme und Maschinen GmbH

**Branch office KSL**

Bensheimer Straße 101  
64653 Lorsch, Germany  
Phone +49 (0) 6251 9620-0  
Fax +49 (0) 6251 9620-26  
info@ksl-lorsch.de  
www.pfaff-industrial-ksl.com

Impressum/Imprint:

Herausgeber/Publisher: PFAFF Industriesysteme und Maschinen GmbH  
Copyright © PFAFF Industriesysteme und Maschinen GmbH, 2017

Subject to design changes · Part of the machines shown with additional equipment · Printed in Germany · No. 296-12-19323  
All rights reserved · Reproduction or publication - even in extracts - is prohibited without prior written permission of PFAFF Industriesysteme und Maschinen GmbH

Together for you

